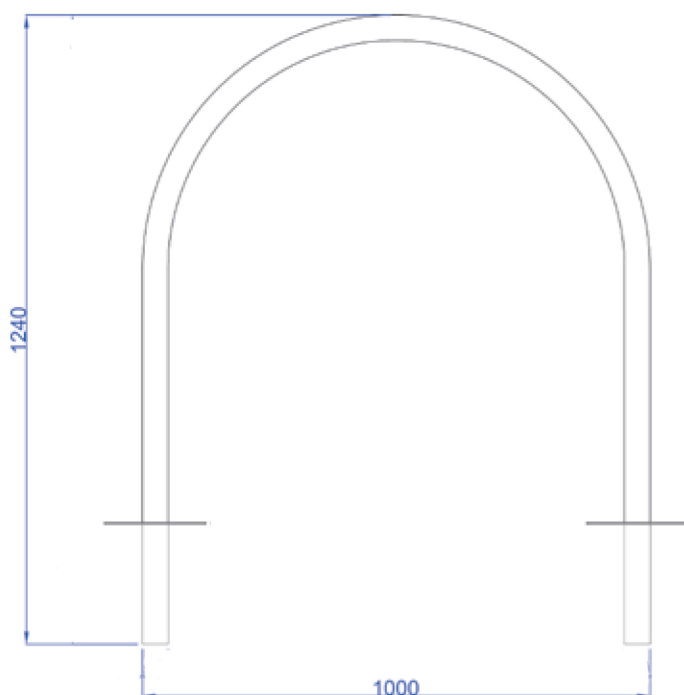
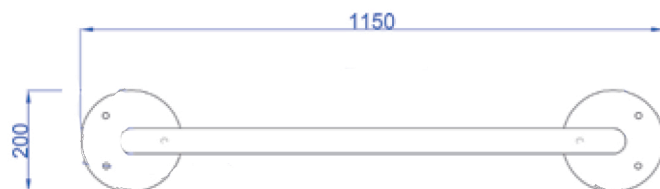


VISTA FRONTALE



VISTA LATERALE



SPECIFICHE TECNICHE

ALTEZZA (MM)	1240
LARGHEZZA (MM)	1150
PROFONDITA' (MM)	200
DIAMETRO (Ø)	50

Tubolare in acciaio inossidabile AISI 304 Ø 50 mm, curvato ad arco a forma di "U" rovesciata. Ancoraggio a terra tramite due piastre circolari Ø 200 mm, spessore 3 mm, forate in tre punti Ø 12 mm per eventuale fissaggio a pavimento.

FINITURE

