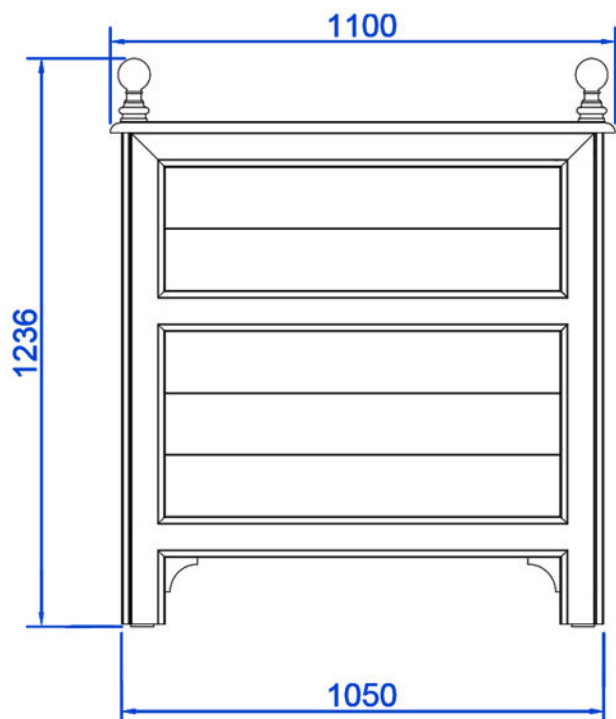
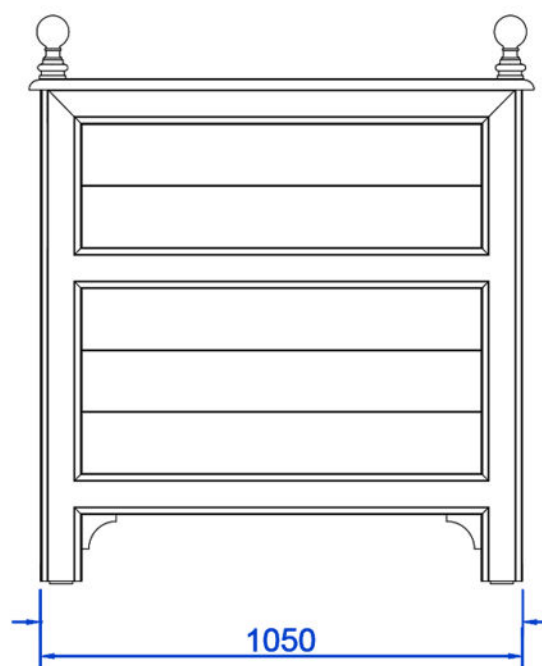


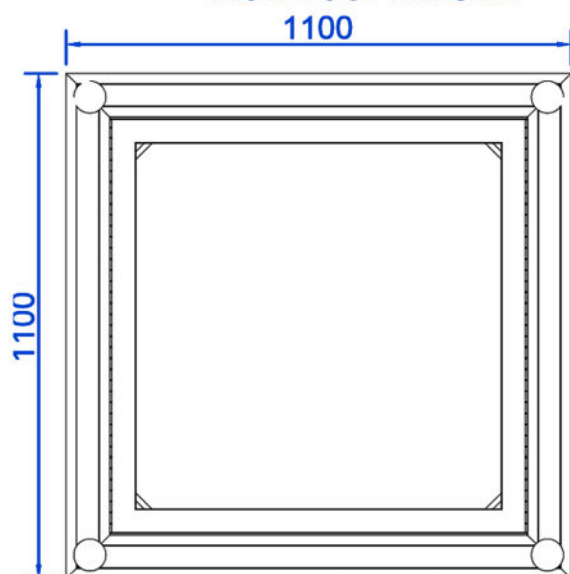
VISTA FRONTALE



VISTA LATERALE



VISTA SUPERIORE



COLORI



FINITURE



SPECIFICHE TECNICHE

ALTEZZA (MM)	1236
LARGHEZZA (MM)	1100
PROFONDITA' (MM)	1100
DIAMETRO (Ø)	/

Fioriera a pianta rettangolare realizzata in metallo con trattamento di verniciatura a polveri elettrostatiche.

Pensata e realizzata per uso esterno, questa fioriera costituisce un elemento di arredo urbano e decoro per il suolo pubblico.